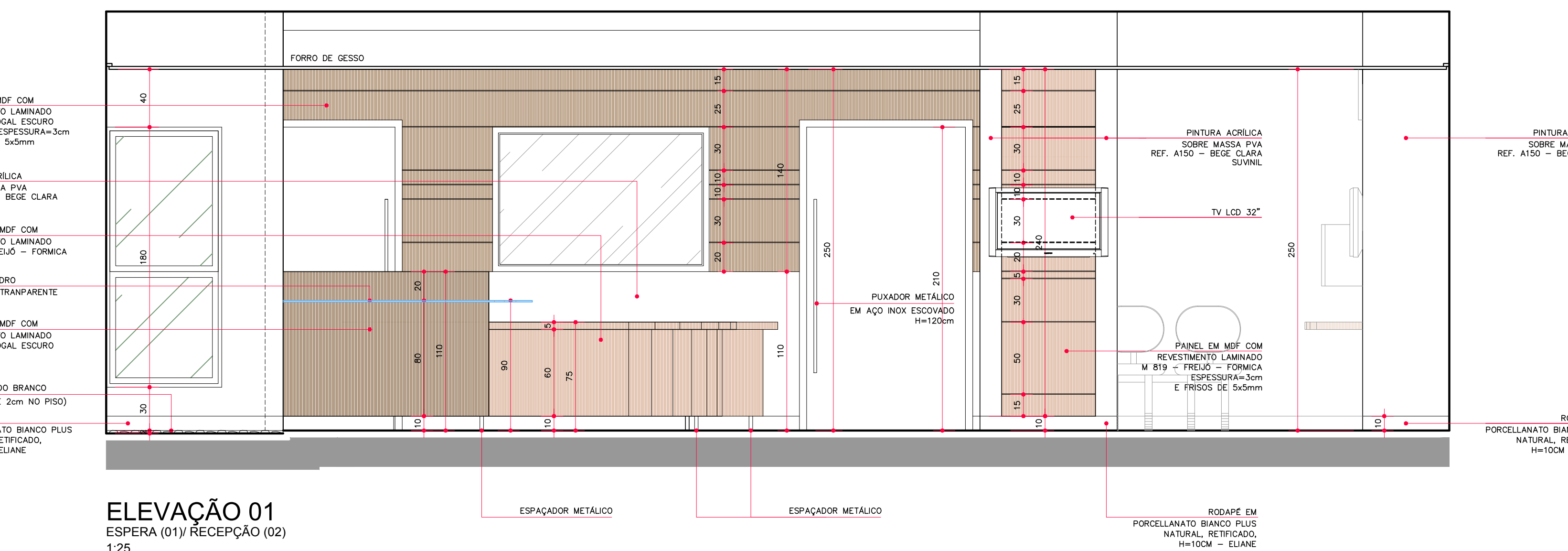
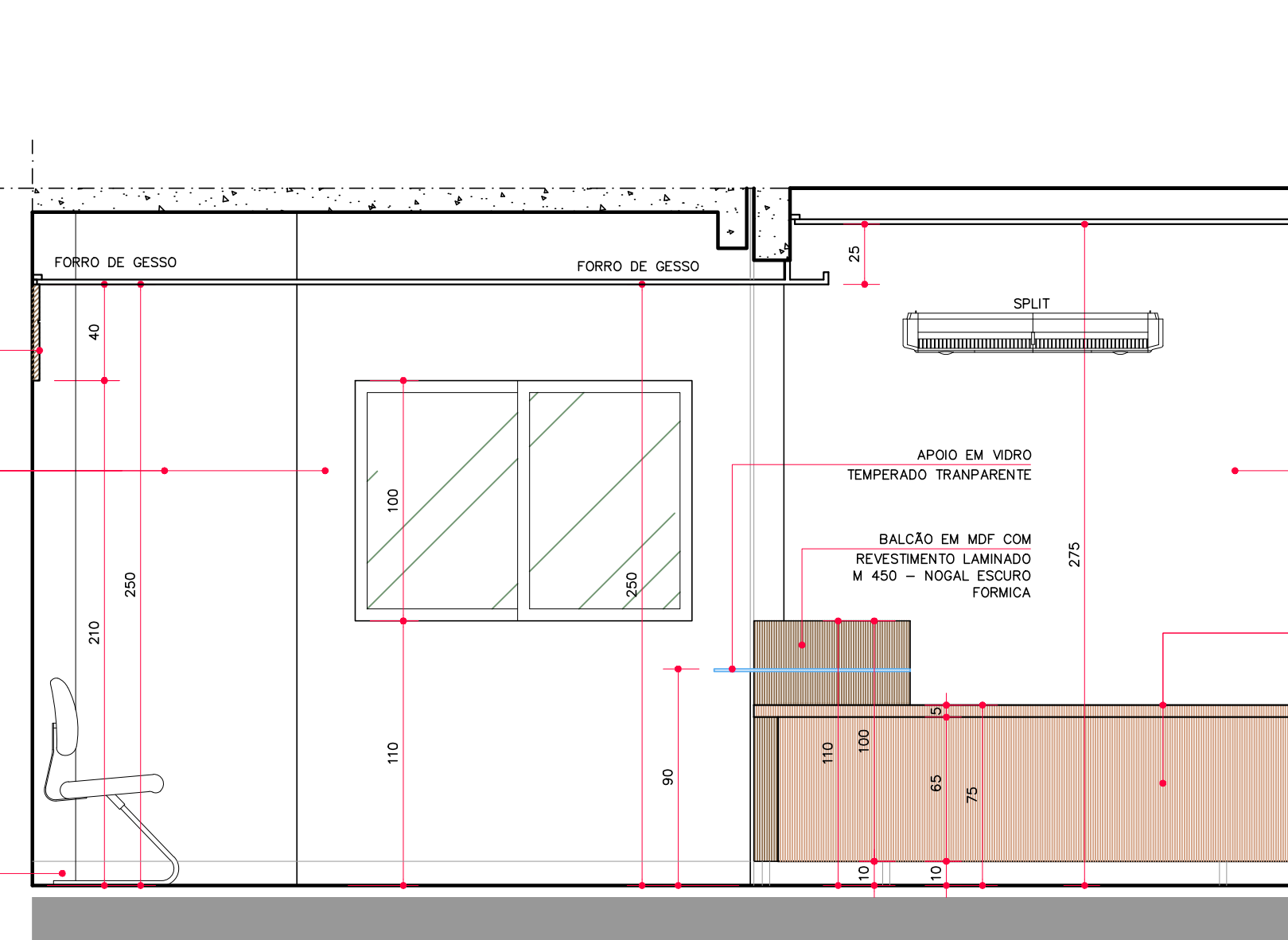


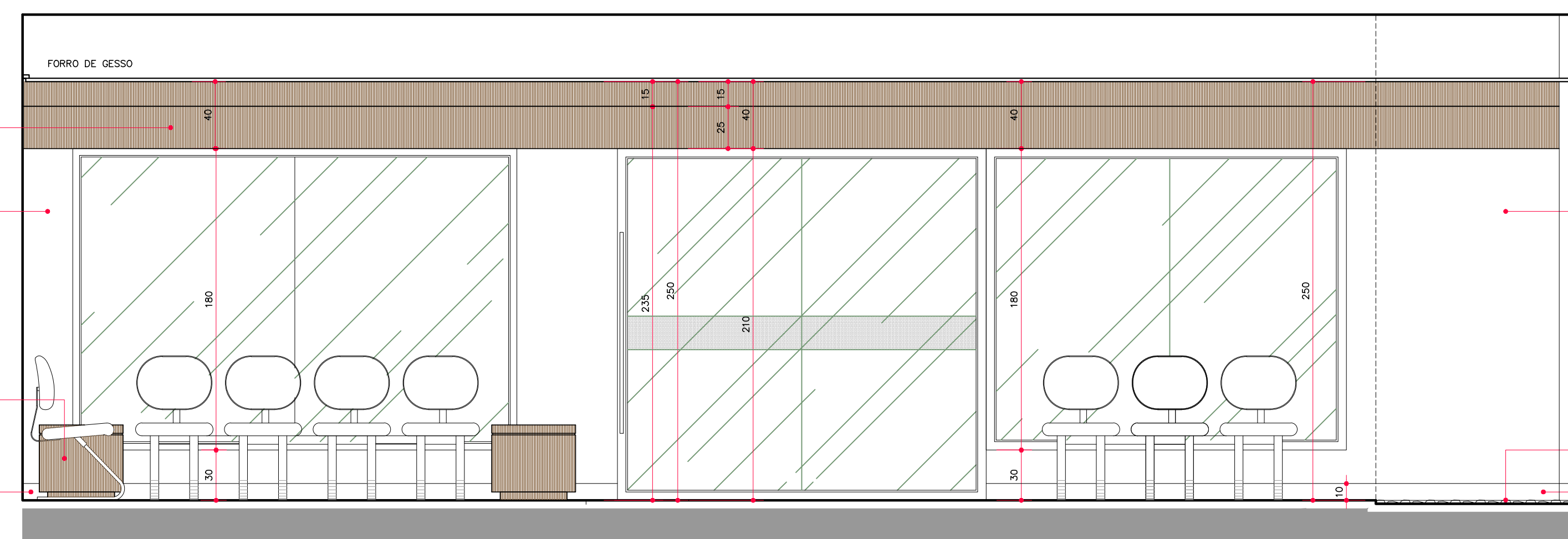
PLANTA ESPERA (01)/ RECEPTÃO (02)
1:25



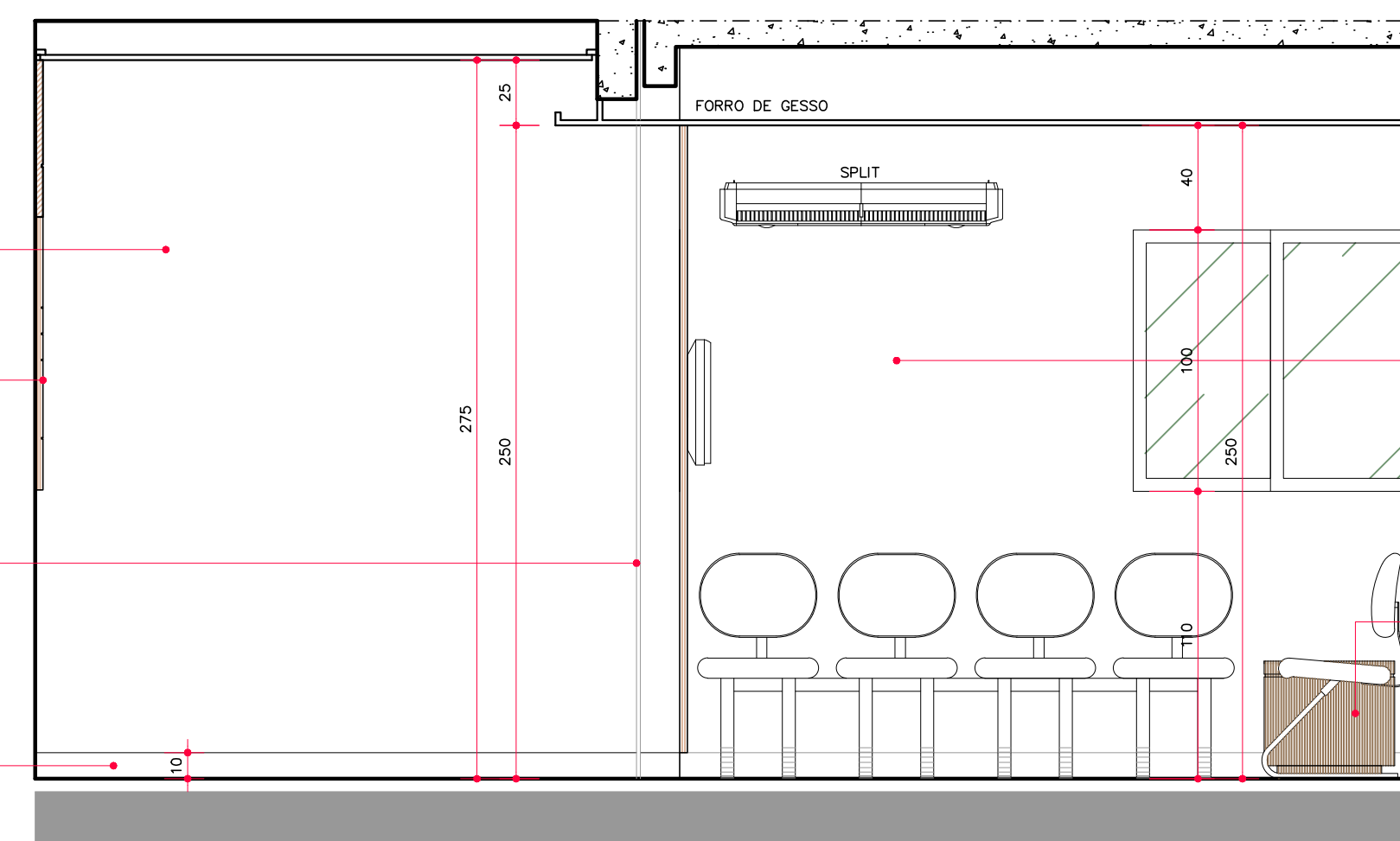
ELEVAÇÃO 01
ESPERA (01)/ RECEPTÃO (02)
1:25



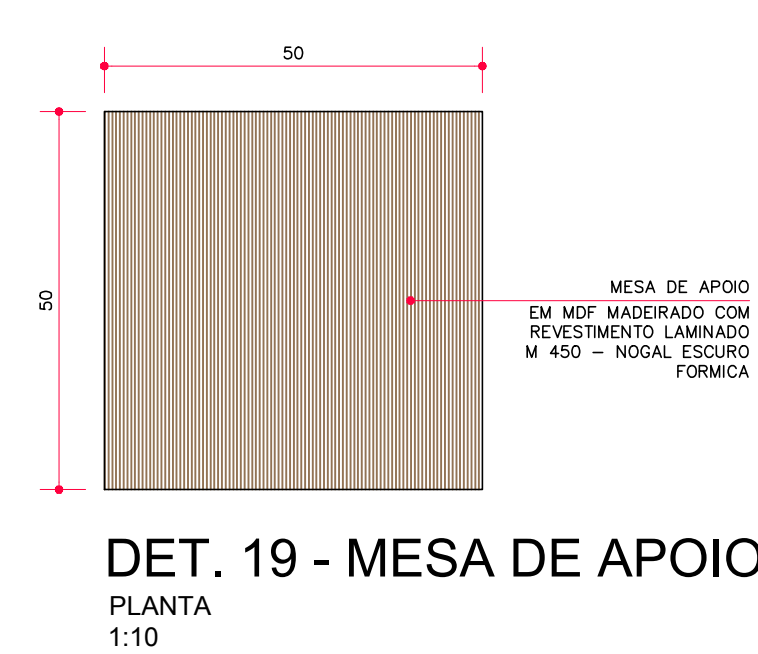
ELEVAÇÃO 02
ESPERA (01)/ RECEPTÃO (02)
1:25



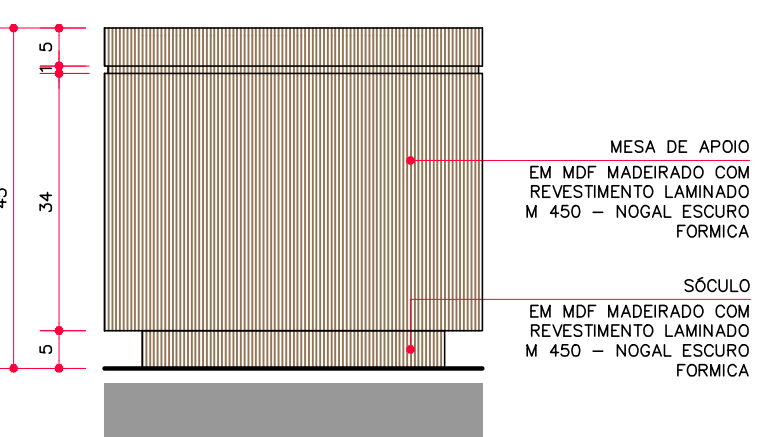
ELEVAÇÃO 03
ESPERA (01)
1:25



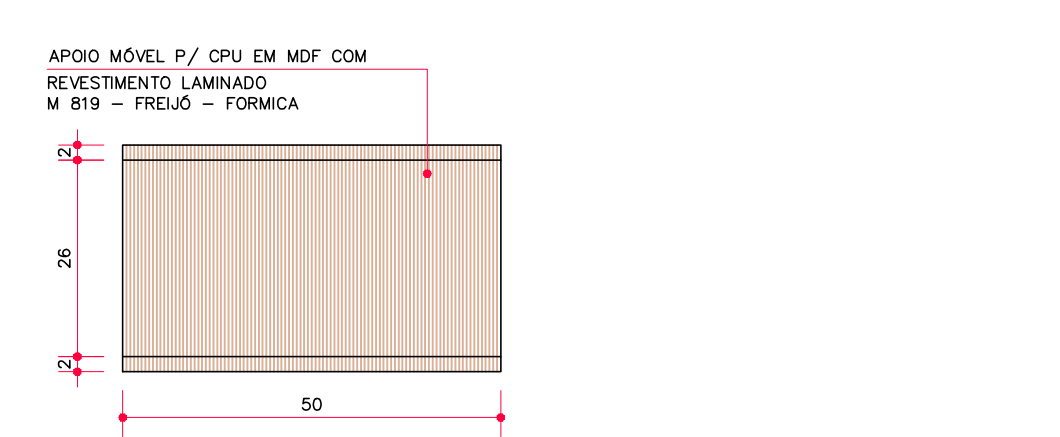
ELEVAÇÃO 04
ESPERA (01)
1:25



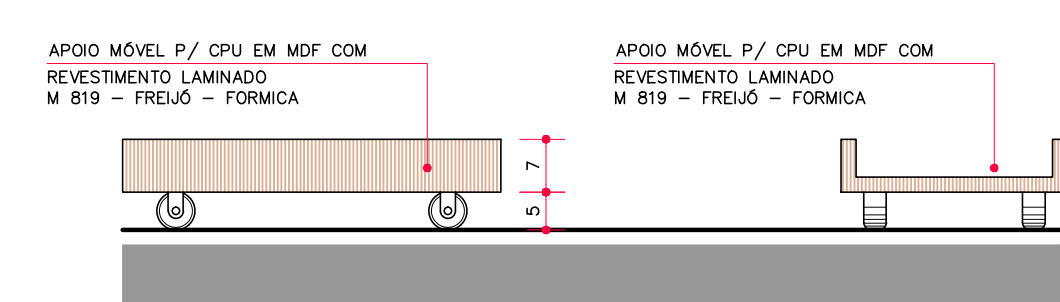
DET. 19 - MESA DE APOIO
PLANTA
1:10



DET. 19 - MESA DE APOIO
ELEVAÇÃO (IGUAL NAS QUATRO FACES)
1:10



DET. 07 - APOIO MÓVEL PARA CPU
PLANTA
1:10



DET. 07 - APOIO MÓVEL PARA CPU
ELEVAÇÃO LATERAL E ELEVAÇÃO FRONTAL
1:10

DAISY HAYASHI	29/09/2011	RELOCAÇÃO DOS SPLITS, CONFORME PROJETO AR CONDICIONADO REVISADO - 09/2011
DAISY HAYASHI	09/09/2011	SEPARAÇÃO DO PROJETO EM 02 ETAPAS E ADAPTAÇÃO DA 1ª ETAPA
ALTERAÇÃO	DATA	ASSUNTO

OBS: VERIFICAR MEDIDAS NA OBRA.
EM CASO DE DÚVIDAS, CONSULTAR O ARQUITETO.
AS COTAS PREVALECEM SOBRE A ESCALA DO DESENHO.

GIACOMO		av. Higienópolis, 1100 11ª andar - sala 111 cep. 06020-911 londrina PR. fone (0XX)43 3323-9294	1ª ETAPA folha	D18/24
projeto	SEDE CRM - CONSELHO REGIONAL DE MEDICINA	www.giacomoarquitectura.com.br	data	arquivo
assunto	DET. ESPERA (01)/ RECEPTÃO (02)		15/12/2010	438
			local	INDICADA
			LONDRINA - PR	06020
			desenho	cd
			GRAZIELA CICONINI	26