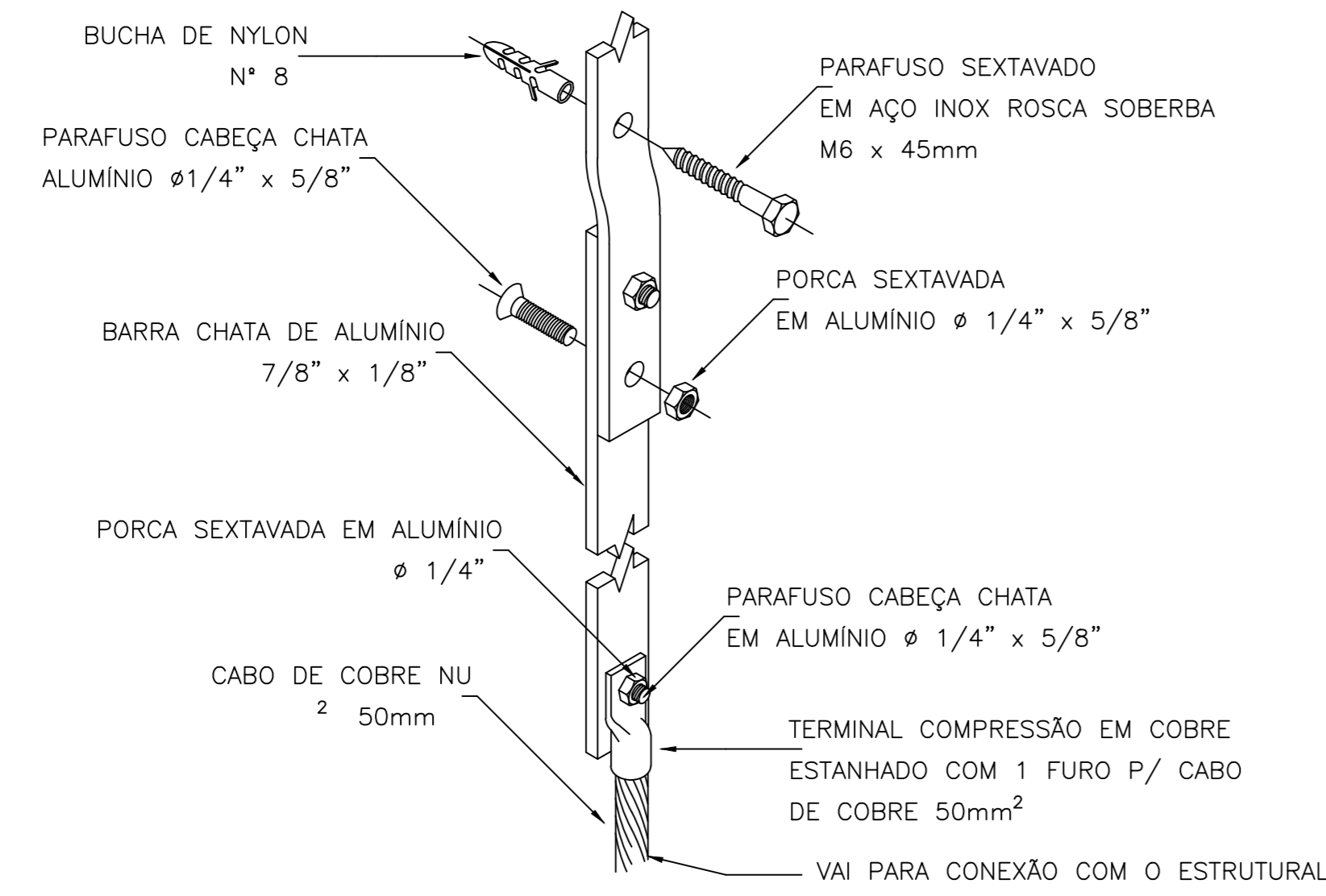
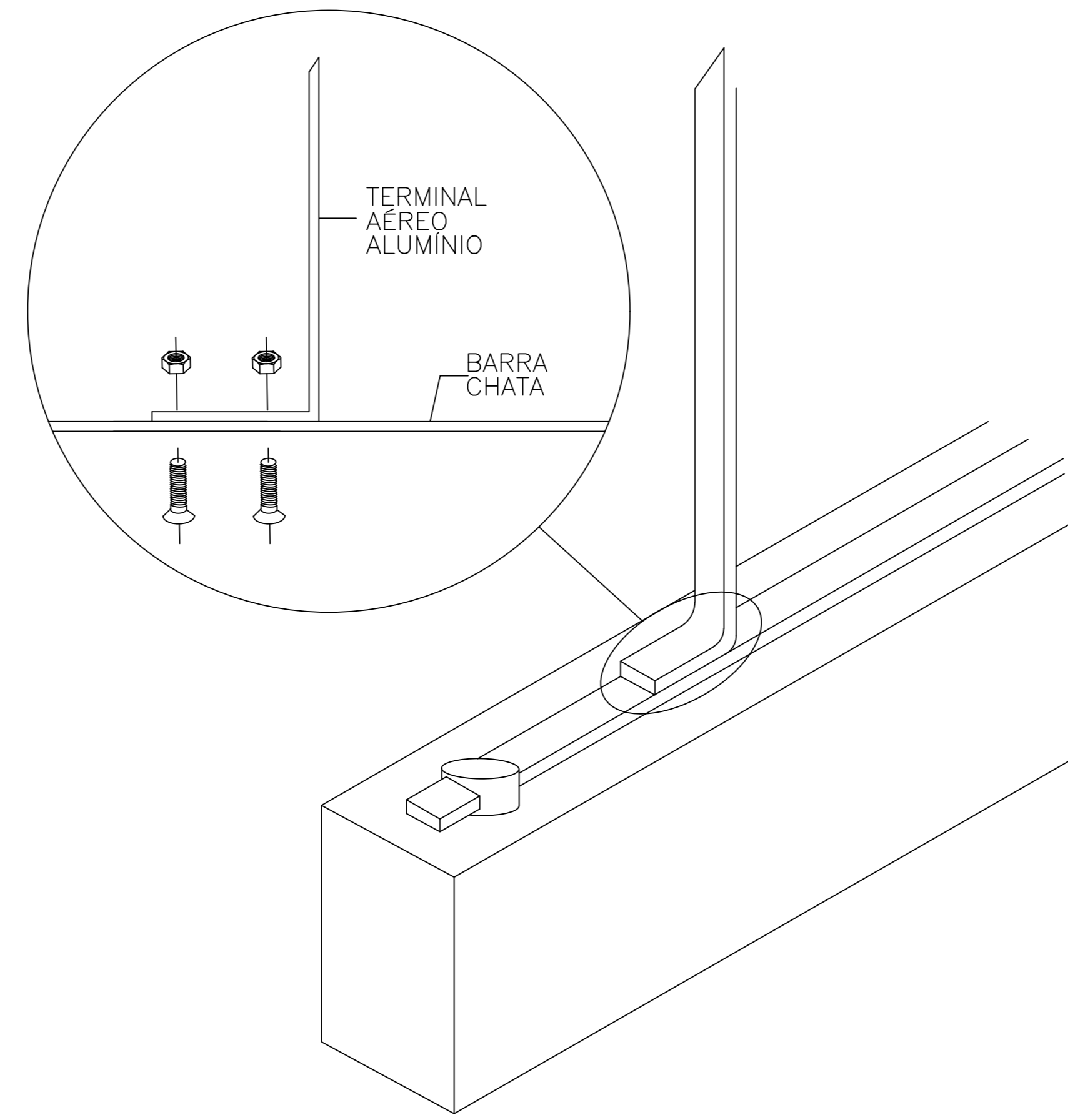


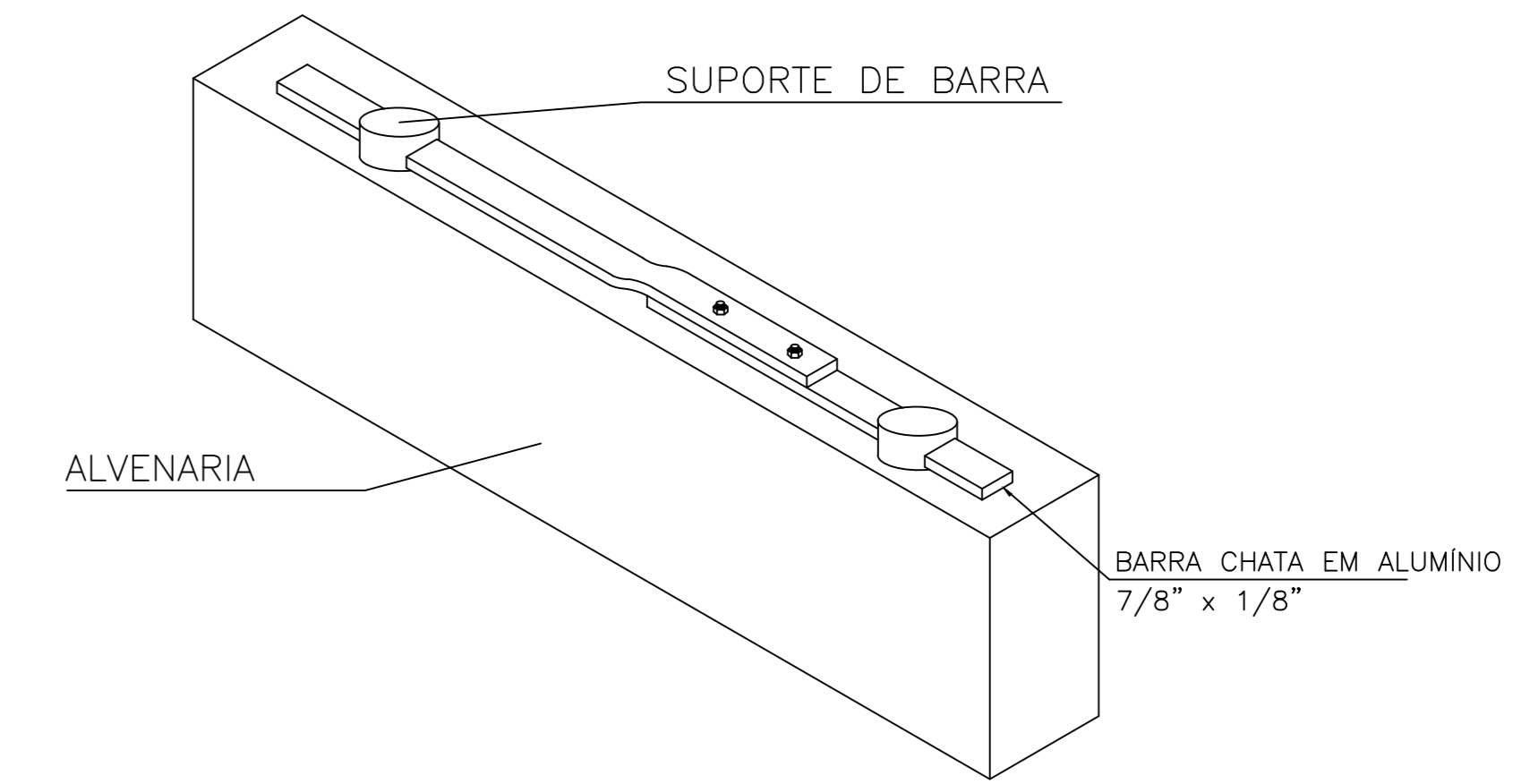
DETALHE 01 - FIXAÇÃO DESCIDAS COM BARRA CHATA DE ALUMÍNIO



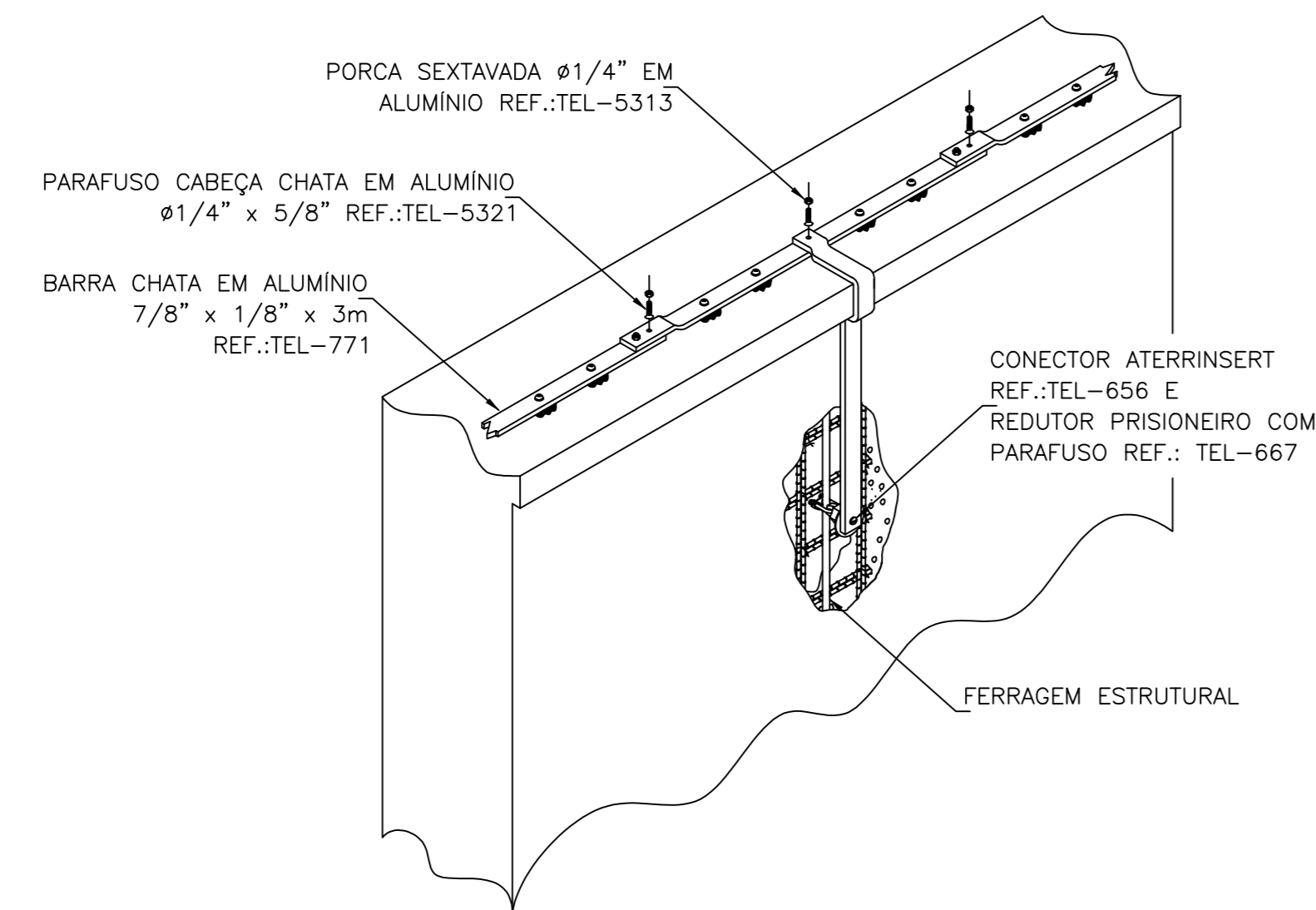
DETALHE 02 - TERMINAL AÉREO



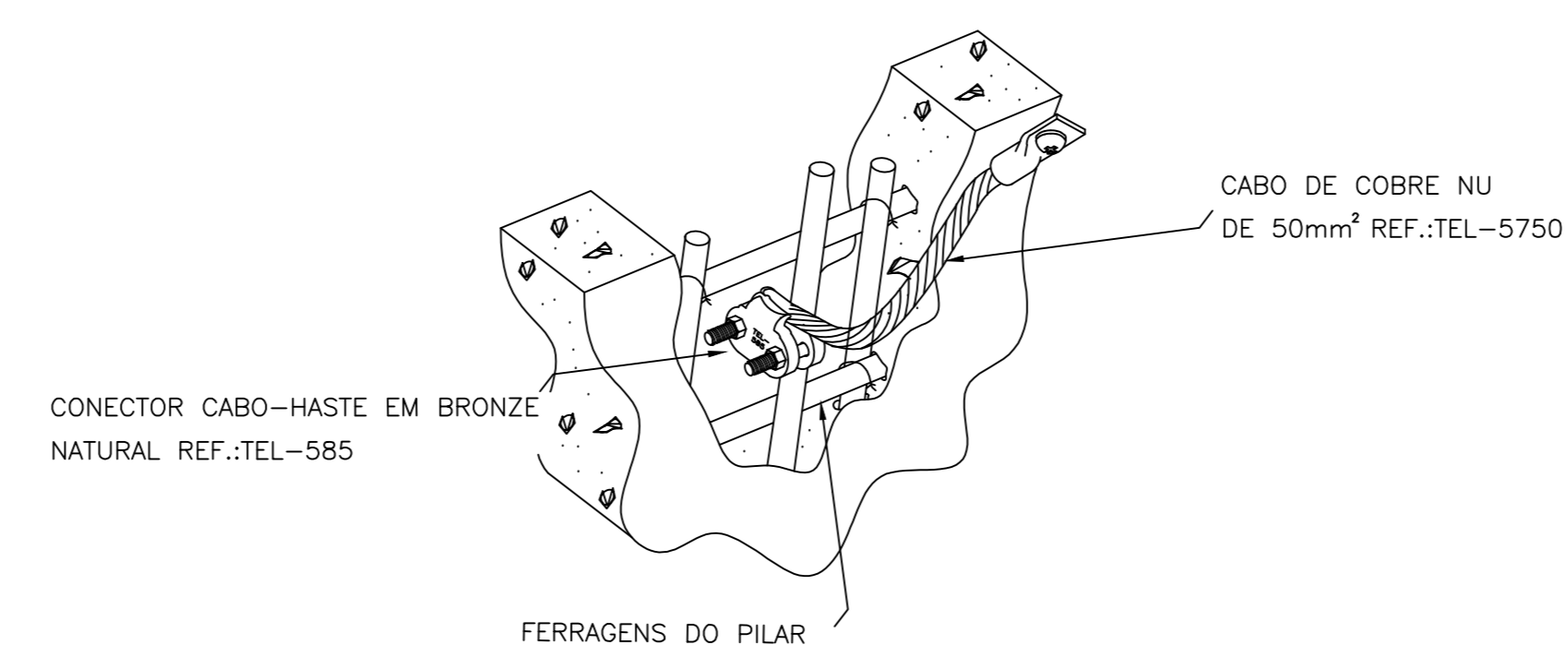
DETALHE 03 - FIXAÇÃO MALHA DE CAPTAÇÃO SUPERIOR



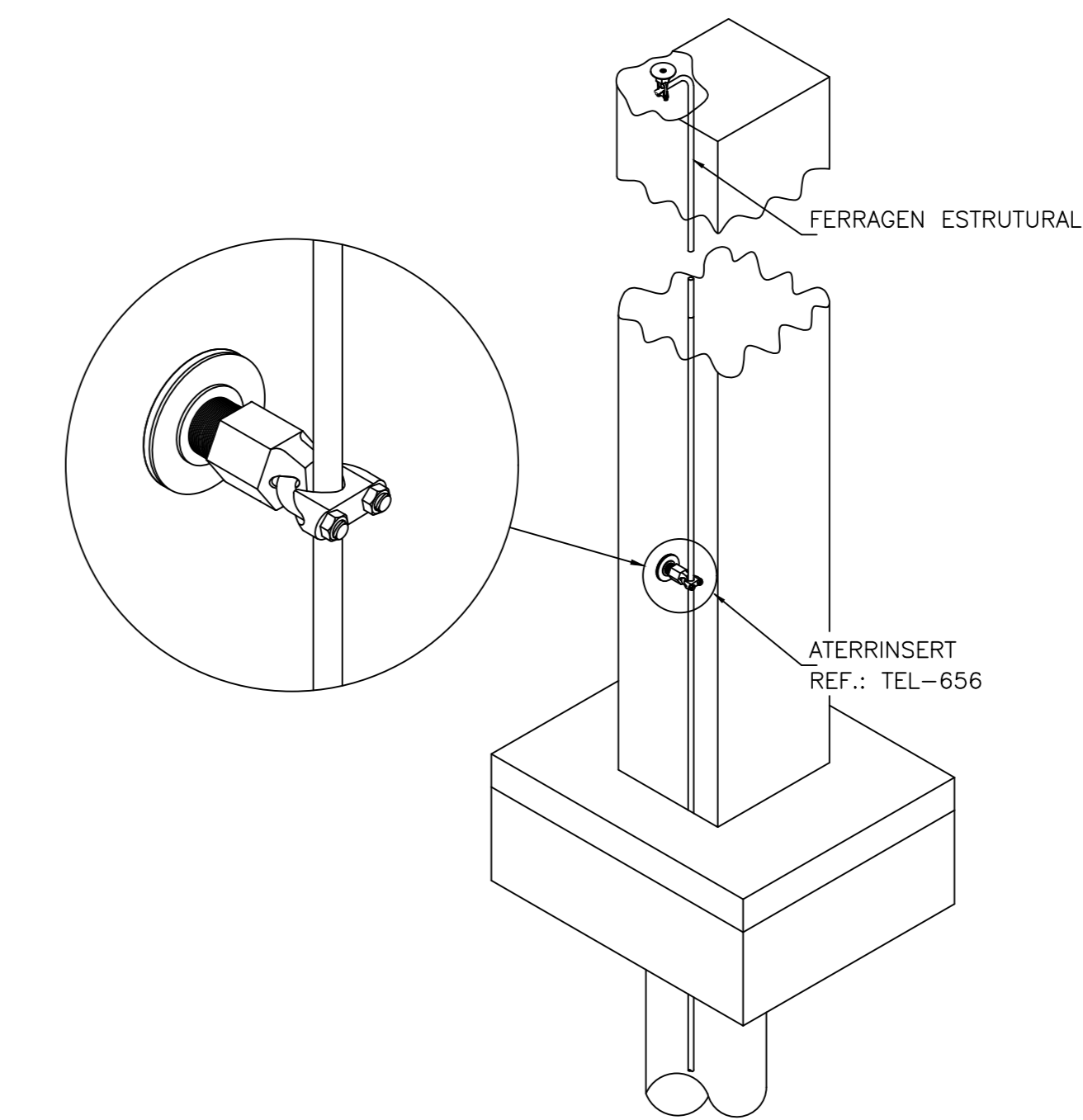
DETALHE 04 - CONEXÃO ATERRINSERT COM MALHA DE CAPTAÇÃO



DETALHE 05 - CONEXÃO COM AS FERRAGENS DO PILAR



DETALHE 06 - PONTO DE ACESSO AO SPDA ESTRUTURAL UTILIZANDO ATERRINSERT



01	ANOTAÇÕES SÓCOTADAS	FLK	CONFORME RELATORIO	01/10/2021
02	ANOTAÇÕES SÓCOTADAS	FLK	CONFORME RELATORIO	13/09/2021
03	ANOTAÇÕES SÓCOTADAS	FLK	CONFORME RELATORIO	16/09/2021
04	EMISSÃO FINAL	FLK	CONFORME RELATORIO	26/04/2021
Nº	DESIGNAÇÃO REVISÃO	RESP. TÉCNICO	CONFORME RELATORIO	DATA

PROJETO	DIRMFR - SPDA	DESCRIÇÃO	SPDA - DETALHES
CLIENTE	DRMFR	PRIMEIRA Nº	0001
NOME DO ARQUIVO	SPDA_CRM.DWG	RESPONSÁVEL TÉCNICO	ENY PETERSON LUZ ARRATIZ
ESCALA	SEM ESCALA	Nº AUT. 1702/2017/04	
		CREA: PR-15879/02	