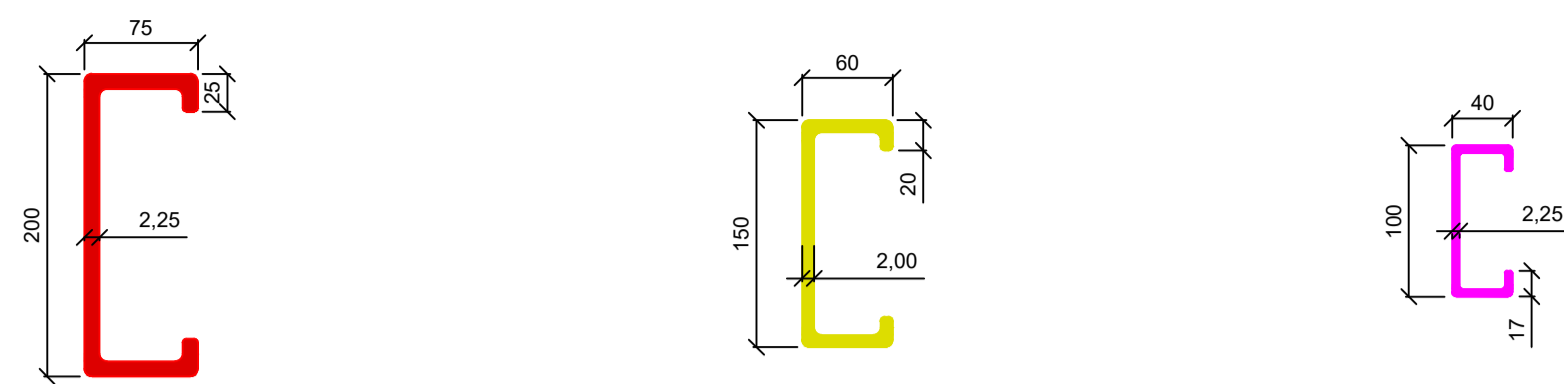


DETALHE DOS PERFIS DAS VIGAS E TERÇAS

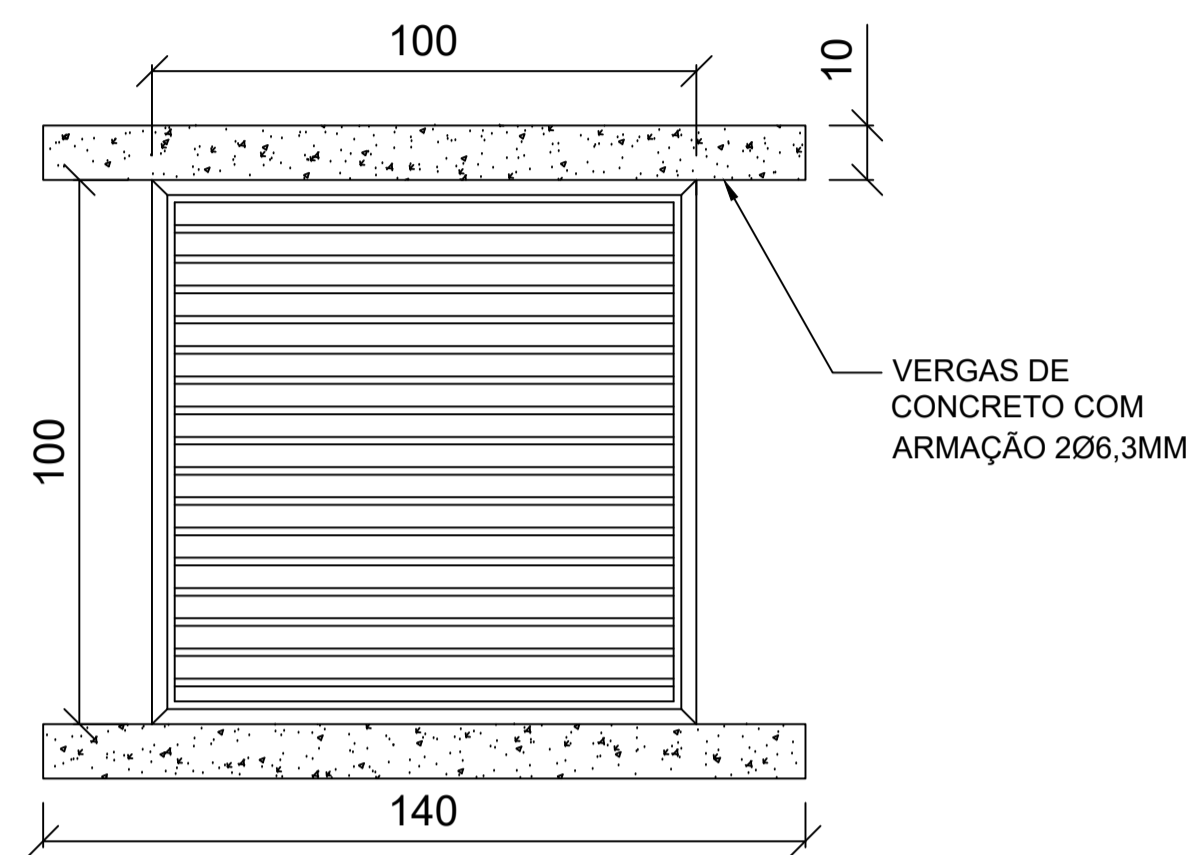


PERFIL VIGAS V1
UR 200X75X25X2,65

PERFIL VIGAS V2
UR 150X60X20X2,00

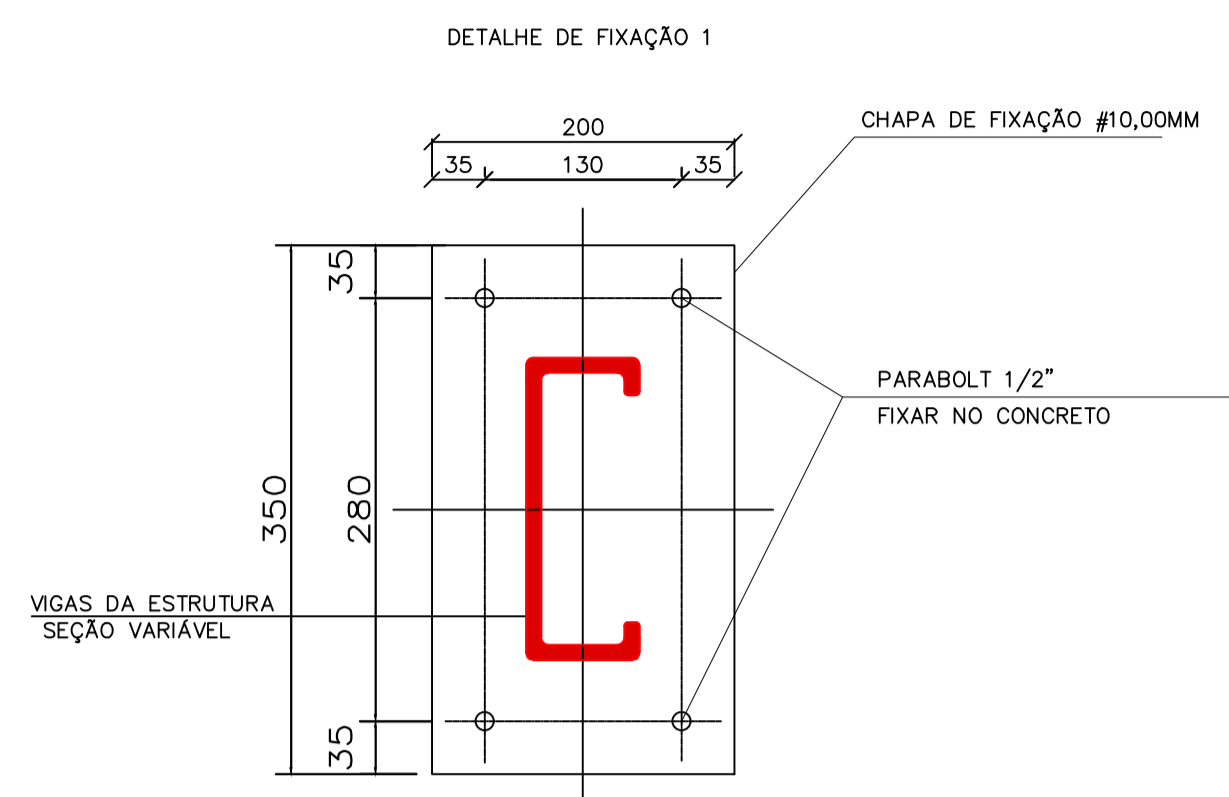
PERFIL TERÇAS
UR 100X40X17X2,25

DETALHE VENEZIANA



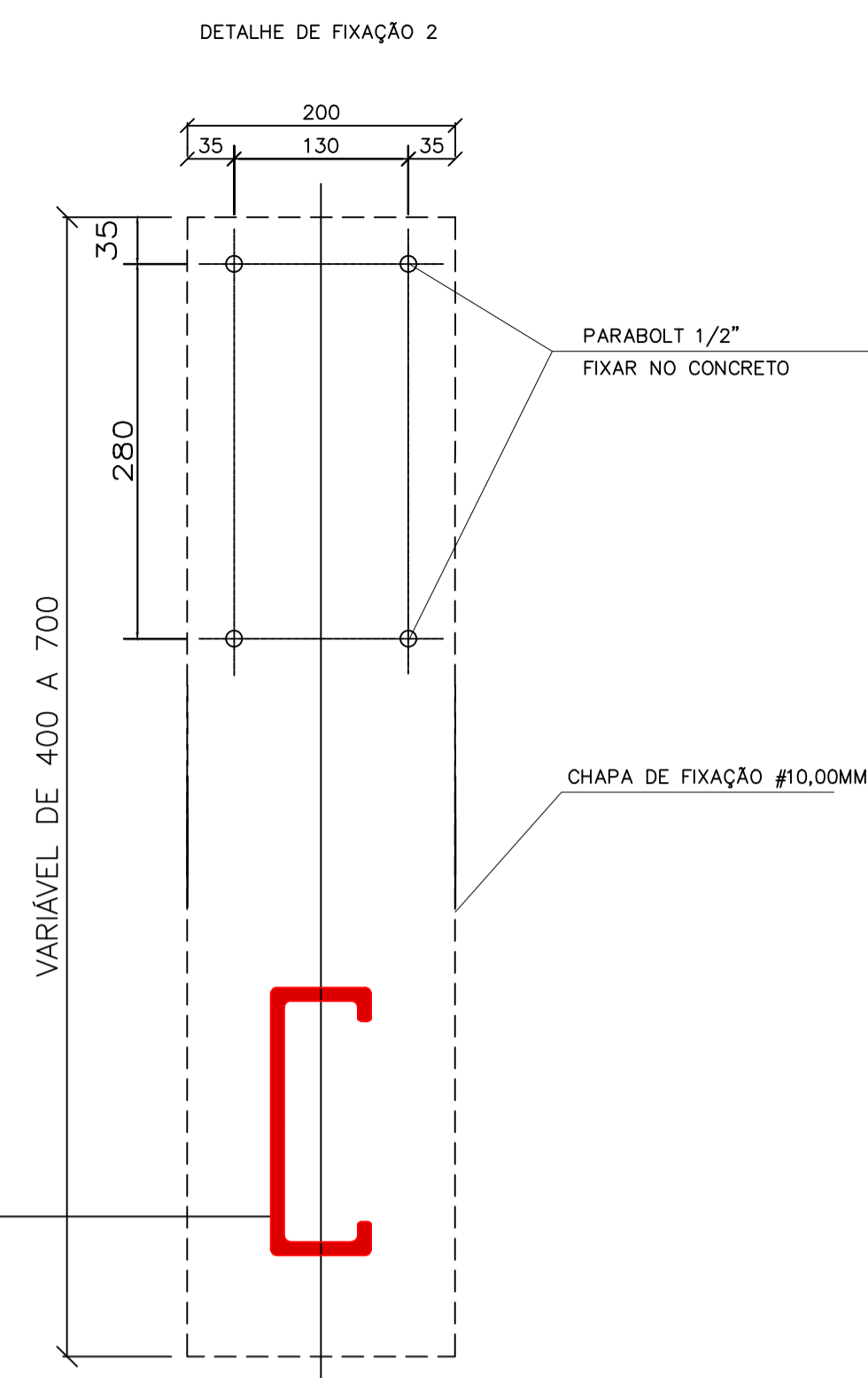
VERGAS DE CONCRETO COM ARMAÇÃO 2Ø6,3MM

DETALHES DE FIXAÇÃO DOS PERFIS METÁLICOS NAS VIGAS DE CONCRETO



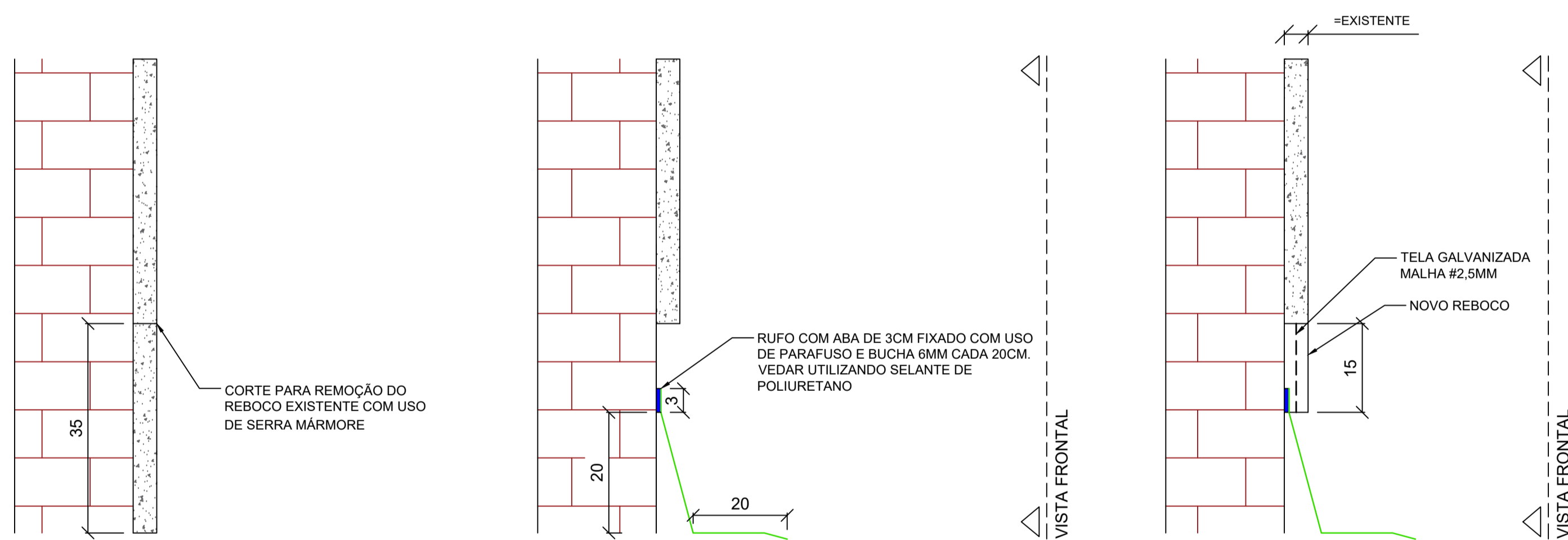
DETALHE DE FIXAÇÃO 1

VIGAS DA ESTRUTURA SEÇÃO VARIÁVEL



DETALHE DE FIXAÇÃO 2

DETALHE TROCA DE RUFO

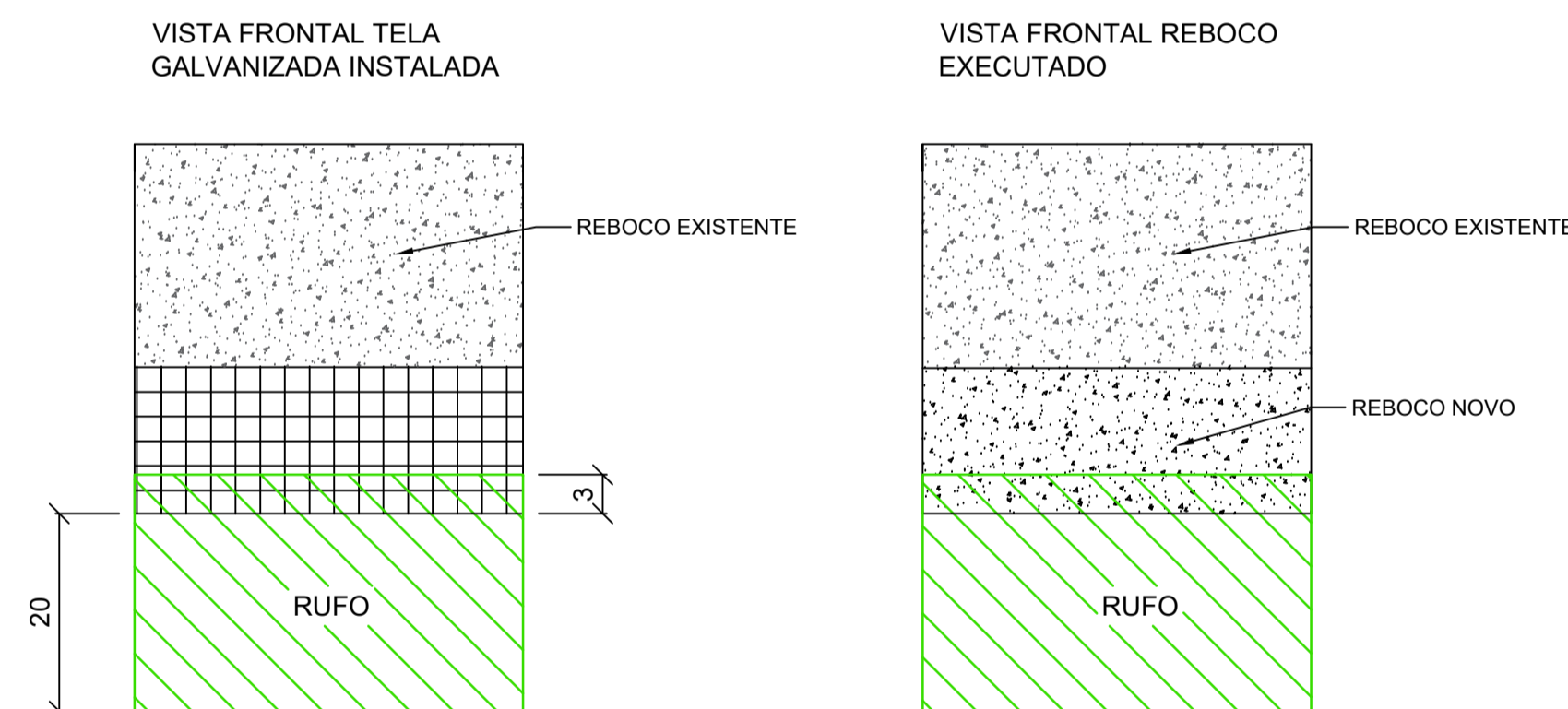


CORTE PARA REMOÇÃO DO REBOCO EXISTENTE COM USO DE SERRA MÁRMORE

RUFO COM ABA DE 3CM FIXADO COM USO DE PARAFUSO E BUCHA 6MM CADA 20CM. VEDAR UTILIZANDO SELANTE DE POLIURETANO

VISTA FRONTAL

VISTA FRONTAL



VISTA FRONTAL TELA GALVANIZADA INSTALADA

VISTA FRONTAL REBOCO EXECUTADO

NOTAS:

- DIMENSÕES EM CENTÍMETROS, EXCETO ONDE INDICADO;
- AS MEDIDAS DEVERÃO SER CONFERIDAS IN LOCO PELO EXECUTOR;
- TODAS AS LIGAÇÕES ENTRE PERFIS DEVEM SER EXECUTADAS ATRAVÉS DE SOLDA POR ARCO ELÉTRICO COM ELETRODOS AWS E6013 2,5MM;
- UTILIZAR AÇO ASTM A36 PARA TODOS OS PERFIS;
- TELHAS DEVERÃO SER GALVANIZADAS DO MESMO MODELO DA EXISTENTE;
- UTILIZAR PARAFUSOS AUTOBROCANTE COM VEDANTES DE BORRACHA PARA FIXAÇÃO DAS TELHAS NAS TERÇAS;
- A ESTRUTURA DEVERÁ SER PINTADA COM USO DE TINTA ESMALTE SINTÉTICO PARA METAIS, CONFORME A COR DA ESTRUTURA EXISTENTE NO LOCAL;
- TODOS OS CHUMBADORES DEVERÃO SER FIXADOS EM ESTRUTURA DE CONCRETO;
- RUFO DEVERÃO SER FIXADOS NAS ALVENARIAS COM USO DE PARAFUSO E BUCHA, E VEDADOS COM USO DE SELANTE DE POLIURETANO ALIFÁTICO;
- CABOS ELÉTRICOS DEVERÃO SER DE COBRE E TER ISOLAMENTO EM PVC 750V;
- OS ELETRODUTOS EXPOSTOS SERÃO DE PVC RÍGIDO COM BITOLA CONFORME PROJETO;
- TUBULAÇÕES HIDROSSANITÁRIAS DEVEM TER FIXAÇÕES NO MÍNIMO A CADA 2M NA VERTICAL E NA HORIZONTAL, E EM TODAS AS DEFLEXÕES;

HISTÓRICO DE REVISÕES

DATA	REV.	ALTERAÇÃO	RESP.
15/10/2022	04	ALTERADO DETALHE BUZINOTE	JEAN O.
14/10/2022	03	ALTERADO DETALHE TUBULAÇÕES PLUVIAIS	JEAN O.
29/09/2022	02	REVISÃO GERAL	JEAN O.
27/07/2022	01	REVISÃO GERAL	JEAN O.

CRM-PR
CONSELHO REGIONAL DE MEDICINA DO ESTADO DO PARANÁ

KG SOLUÇÕES EM ENGENHARIA LTDA
TIPO: PROJETO DE COBERTURA
OBJETO: DETALHES

PROPRIETÁRIO: CONSELHO REGIONAL DE MEDICINA DO PARANÁ
ENDEREÇO: VICTÓRIO VIEZZER, 84 - VISTA ALEGRE - CURITIBA/PR - CEP 80810-340

RESPONSÁVEIS TÉCNICOS: ERICK R. KLEMBIA - CREA PR-177.694/D
JEAN DE O. GONÇALVES - CREA PR-178.771/D
ESCALA: S/ESCALA
PRANCHA: 06/10