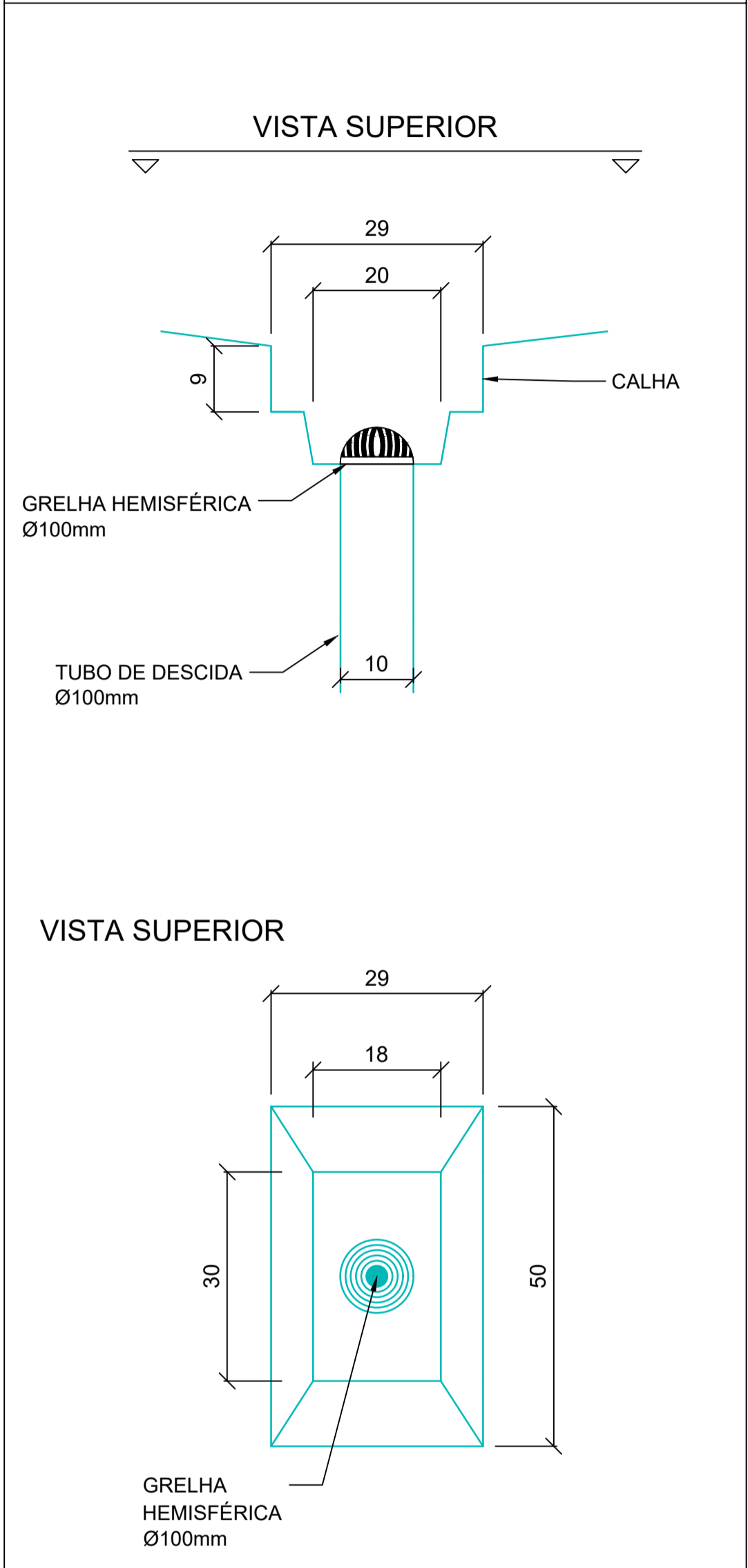
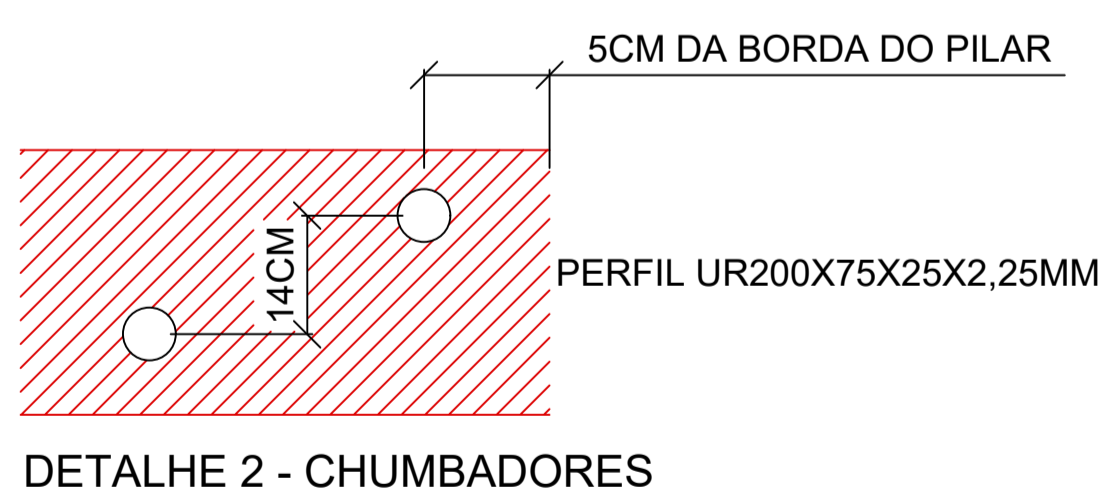
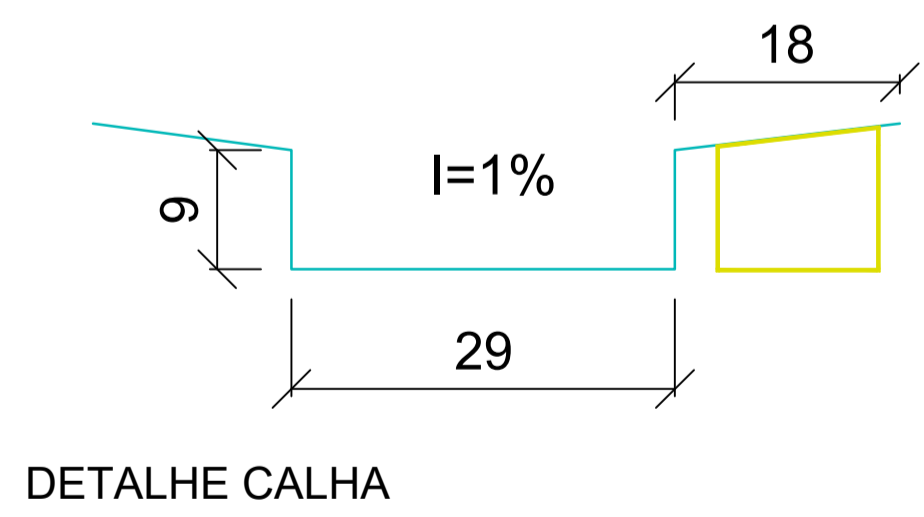


DETALHE CAIXA ANTI-VÓRTICE - EXECUTAR EM TODAS AS SAÍDAS DE CALHA



- NOTAS:**
1. DIMENSÕES EM CENTÍMETROS, EXCETO ONDE INDICADO;
 2. AS MEDIDAS DEVERÃO SER CONFERIDAS IN LOCO PELO EXECUTOR;
 3. TODAS AS LIGAÇÕES ENTRE PERFIS DEVEM SER EXECUTADAS ATRAVÉS DE SOLDA POR ARCO ELÉTRICO COM ELETRODOS AWS E6013 2,5MM;
 4. UTILIZAR AÇO ASTM A36 PARA TODOS OS PERFIS;
 5. TELHAS DEVERÃO SER GALVANIZADAS DO MESMO MODELO DA EXISTENTE;
 6. UTILIZAR PARAFUSOS AUTOBROCANTE COM VEDANTES DE BORRACHA PARA FIXAÇÃO DAS TELHAS NAS TERÇAS;
 7. A ESTRUTURA DEVERÁ SER PINTADA COM USO DE TINTA ESMALTE SINTÉTICO PARA METAIS, CONFORME A COR DA ESTRUTURA EXISTENTE NO LOCAL;
 8. TODOS OS CHUMBADORES DEVERÃO SER FIXADOS EM ESTRUTURA DE CONCRETO;
 9. RUFOS DEVERÃO SER FIXADOS NAS ALVENARIAS COM USO DE PARAFUSO E BUCHA, E VEDADOS COM USO DE SELANTE DE POLIURETANO ALIFÁTICO;
 10. CABOS ELÉTRICOS DEVERÃO SER DE COBRE E TER ISOLAMENTO EM PVC 750V;
 11. OS ELETRODUTOS EXPOSTOS SERÃO DE PVC RÍGIDO COM BITOLA CONFORME PROJETO;
 12. TUBULAÇÕES HIDROSSANITÁRIAS DEVEM TER FIXAÇÕES NO MÍNIMO A CADA 2M NA VERTICAL E NA HORIZONTAL, E EM TODAS AS DEFLEXÕES;



HISTÓRICO DE REVISÕES

DATA	REV.	ALTERAÇÃO	RESP.
15/10/2022	04	ALTERADO DETALHE BUZINOTE	JEAN O.
14/10/2022	03	ALTERADO DETALHE TUBULAÇÕES PLUVIAIS	JEAN O.
29/09/2022	02	REVISÃO GERAL	JEAN O.
27/07/2022	01	REVISÃO GERAL	JEAN O.

CRM-PR
CONSELHO REGIONAL DE MEDICINA DO ESTADO DO PARANÁ

KG SOLUÇÕES EM ENGENHARIA LTDA
TIPO: PROJETO DE COBERTURA
OBJETO: CORTE AA

PROPRIETÁRIO: CONSELHO REGIONAL DE MEDICINA DO PARANÁ
ENDEREÇO: VICTÓRIO VIEZZER, 84 - VISTA ALEGRE - CURITIBA/PR - CEP 80810-340

RESPONSÁVEIS TÉCNICOS:
ERICK R. KLEMB - CREA PR-177.694/D
JEAN DE O. GONÇALVES - CREA PR-178.771/D

ESCALA:
1:20
PRANCHA
07/10